

Paredes-Martínez, Ernesto;Niño de Rivera y O., Luis;Cruz-Irisson, Miguel
Convertidor digital a analógico de un bit
Científica, Vol. 12, Núm. 1, enero-marzo, 2008, pp. 25-30
Instituto Politécnico Nacional
México

Disponible en: <http://redalyc.uaemex.mx/src/inicio/ArtPdfRed.jsp?iCve=61411591005>



Científica

ISSN (Versión impresa): 1665-0654

revista@maya.esimez.ipn.mx

Instituto Politécnico Nacional

México

¿Cómo citar?

Número completo

Más información del artículo

Página de la revista

Convertidor digital a analógico de un bit

Ernesto Paredes-Martínez
Luis Niño de Rivera y O.
Miguel Cruz-Irisson

Sección de Estudios de Posgrado e Investigación,
Escuela Superior de Ingeniería Mecánica y Eléctrica,
Instituto Politécnico Nacional (IPN). México, DF.
MÉXICO.

correo electrónico: ssepem@prodigy.net.mx
linder@prodigy.net.mx.

Recibido el 7 de marzo de 2007; aceptado el 23 de octubre de 2007.

1. Resumen

La arquitectura CMOS tradicional de un microcontrolador y microprocesador está diseñada para manejar normalmente voltajes digitales de 0 y 5 volts de corriente directa en sus puertos de entrada y salida.

Sin embargo, es posible obtener una caída de voltaje analógico en una carga conectada en una terminal digital de cualquier microcontrolador a través de una subrutina que genera voltaje conmutado en dicha carga, en un rango de 0 a 5 volts con incrementos de voltaje de 0.02 volts aproximadamente. [1]

Dependiendo de la electrónica suplementaria usada, se pueden generar otras formas de onda, por ejemplo, cuadradas o sinusoidales.

Palabras clave: microcontrolador, voltaje conmutado, convertidor D/A.

2. Abstract (One Bit-Digital to Analog Converter)

Traditional microcontroller and microprocessor CMOS architecture are designed to manage 0 and 5 voltages in their I/O ports.

However, it is possible to obtain an analog voltage fall in a charge connected on a digital terminal of any microcontroller, by a subroutine that generates a switching voltage in that charge, from 0 to 5 volts range around a 0.02 volts resolution. According to complementary electronics, signals forms could be squares and sine signals.

Key words: microcontroller, switching voltage, D/A converter.

3. Introducción

En algunas aplicaciones se requiere controlar dispositivos analógicos y digitales simultáneamente.

Este artículo propone un procedimiento para que un microcontrolador, pueda satisfacer algunas necesidades del control analógico usadas en estimuladores de axones, en este caso se usó un AVR ATtiny12, pero el procedimiento puede ser empleado en cualquier otro microcontrolador.

¿Por qué usar un puerto digital como salida analógica?

Un microcontrolador o microprocesador, sin importar su arquitectura, está diseñado para proveer en la etapa de salida un voltaje de corriente directa digital, es decir, 0 ó 5 volts, cualquier otra condición no está permitida, como se muestra en la figura 1.

Para que un microcontrolador pueda entregar un voltaje analógico, es indispensable que cuente con un convertidor digital-analógico interno o externo [2] [3], por ejemplo el (ADC) 0804, o usar un microcontrolador con ADC integrado. [4] [5].

El uso de convertidores externos complica el diseño, entre otras circunstancias por el mayor número de elementos usados para su configuración, como lo muestran las figuras 2 y 3. Sin embargo, generar un voltaje analógico a partir de 1 bit es posible [6].

¿Cómo generar una caída de voltaje analógica en una terminal digital?

Cuando un voltaje es aplicado de forma constante a una carga constante, se genera en ésta una caída de potencial constante proporcional a la resistencia de la carga y a la corriente suministrada según la ley de Ohm: $E = IR$.

Usando el microcontrolador con un oscilador interno de operación de 1.2 MHz, se conmuta un voltaje de 0 y 5 volts a una frecuencia de 1 kHz, aplicado a una carga durante un lapso de tiempo (T-ON), y otro lapso de tiempo (T-OFF); así pues, el voltaje promedio en la carga variará en proporción directa a la frecuencia suministrada.

Este principio de operación es conocido, en ocasiones, como voltaje conmutado, donde se pretende variar la duración del

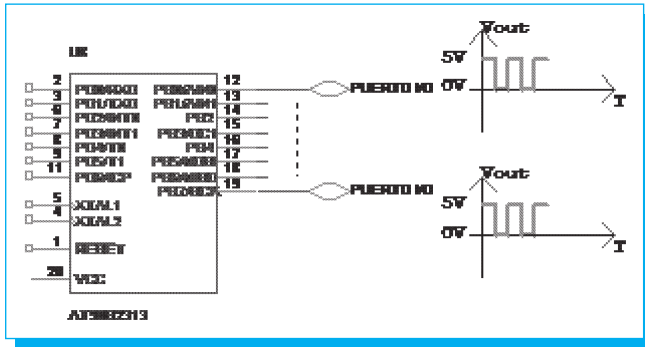


Fig. 1. Voltaje digital de un puerto.

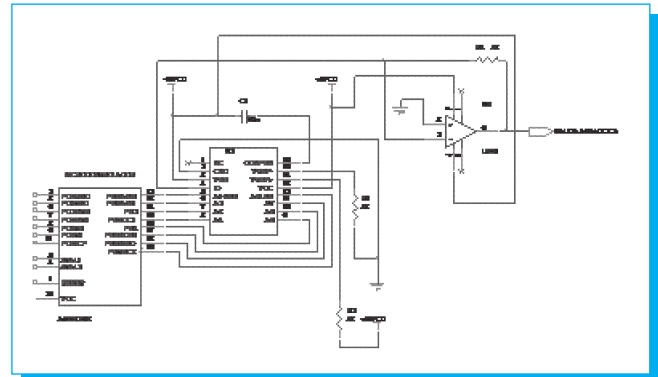


Fig. 3. Diagrama de un convertidor digital a analógico usando ADC0804.

lapso de tiempo ON y el lapso de tiempo OFF de la frecuencia suministrada a la carga. [7]

Si se usa un cristal de diferente frecuencia para la operación del microcontrolador (diferente de 1.2 MHz), hay que variar la subrutina de retardo del programa principal dentro del microcontrolador AVR, para ajustar la velocidad de incremento o decremento del voltaje de salida.

La secuencia final está compuesta por dos módulos, donde cada módulo corresponde a una parte del voltaje de salida; la resolución depende de la velocidad de cambio de conmutación del voltaje en la carga.

En la figura 4 se observa el primer módulo que genera en la carga un voltaje que se incrementa desde 0 hasta 2.49 VCD, con una resolución de 0.02 de volt.

Para iniciar la secuencia de salida de voltaje en la carga a partir de cero volts, se saca por una terminal del puerto del

microcontrolador el valor hexadecimal 0h, entonces se activa la subrutina para incrementar el voltaje desde cero hasta 0.02 volts, y así sucesivamente hasta los 2.49 volts.

Como se observa en la figura 5A, el lapso T-OFF es de 990 μ s aproximadamente, y el lapso T-ON es un poco menor a 10 μ s, de tal forma que el voltaje promedio medido en la carga es de aproximadamente 0.02 volts.

En la figura 5B se observa el procedimiento de incremento de voltaje donde el lapso T-ON se incrementa y el lapso T-OFF se decrementa, de esta forma obtenemos el voltaje promedio a 2.49 volts CD como se observa en la figura 5C.

En la figura 6 se observa cómo el lapso T-ON se va incrementando mientras que el lapso T-OFF se decrementa.

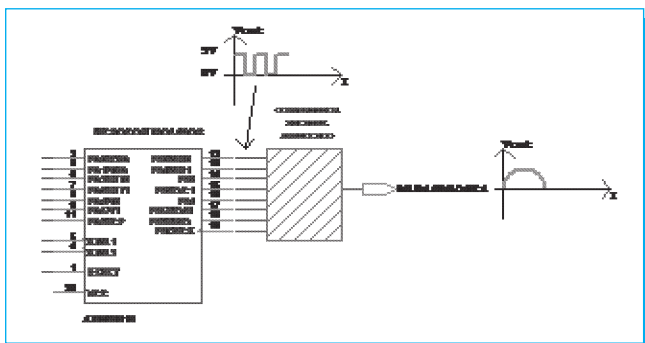


Fig. 2. Diagrama de bloques de un convertidor digital a analógico externo.

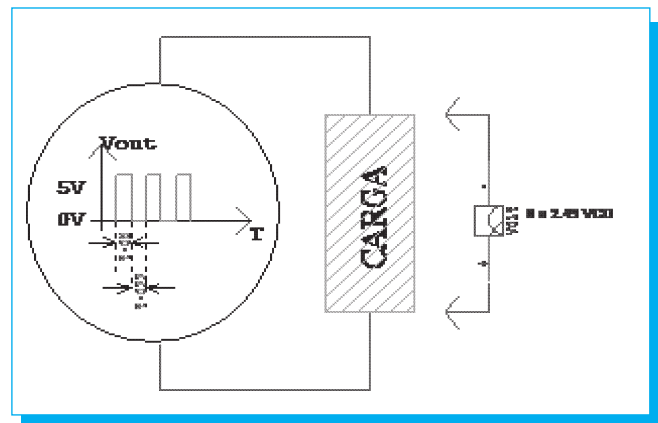


Fig. 4. Generación ascendente de voltaje hasta 2.49 VCD.

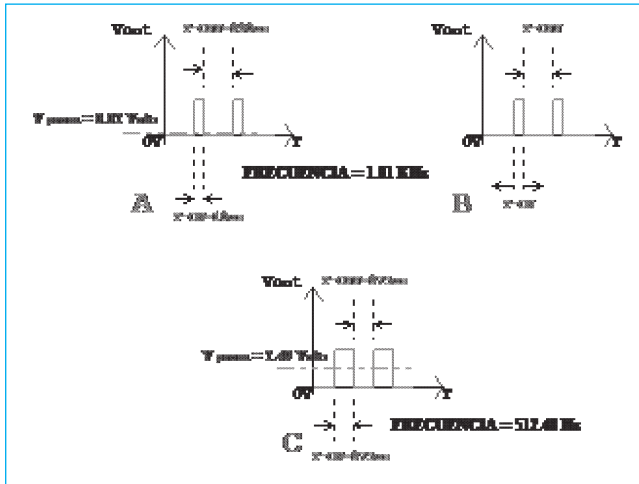


Fig. 5. Formas de onda para generar hasta 2.49 VCD.

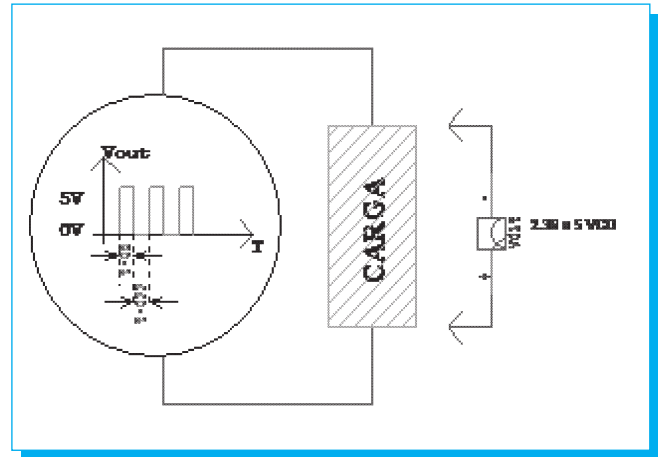


Fig. 7. Generación ascendente de voltaje de 2.49 V hasta 5 VCD.

Como se observa en la figura 7, el segundo módulo genera en la carga un voltaje desde 2.49 volts hasta 4.98 volts aproximadamente con resolución de 0.02 de volts.

Usando la salida en función digital se envía a la terminal del puerto el dato 01 h que corresponde a 5 volts, con lo que se cumple la salida de voltaje desde 2.49 volts hasta 5 volts.

De igual forma que el módulo 1, el incremento de voltaje se logra modificando el lapso T-ON y T-OFF.

En las figuras 8 y 9 se observa cómo el lapso T-ON se va incrementando mientras que el lapso T-OFF se decrementa.

Como se observa en la figura 10A, el lapso T-OFF es de 975 μ s aproximadamente, y el lapso T-ON también es similar a 975 μ s, de tal forma que el voltaje promedio medido en la carga es de aproximadamente 2.49 volts.

En la figura 10B se observa el procedimiento de incremento de voltaje, donde el lapso T-ON se incrementa y el lapso T-OFF se decrementa, de esta forma obtenemos el voltaje

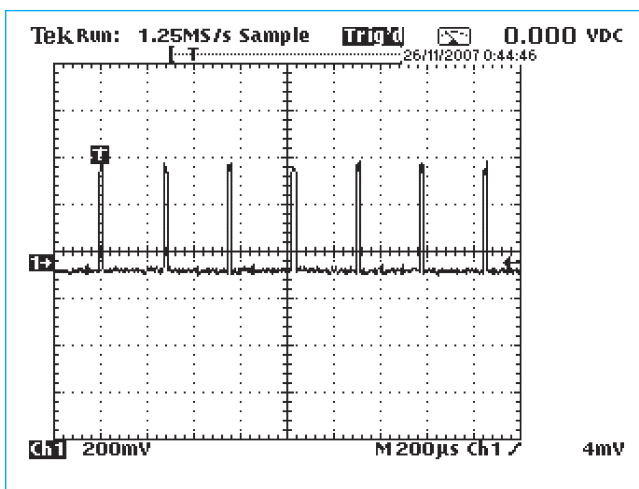


Fig. 6. Forma de onda inicial para generar voltaje de 0 a 2.49 volts.

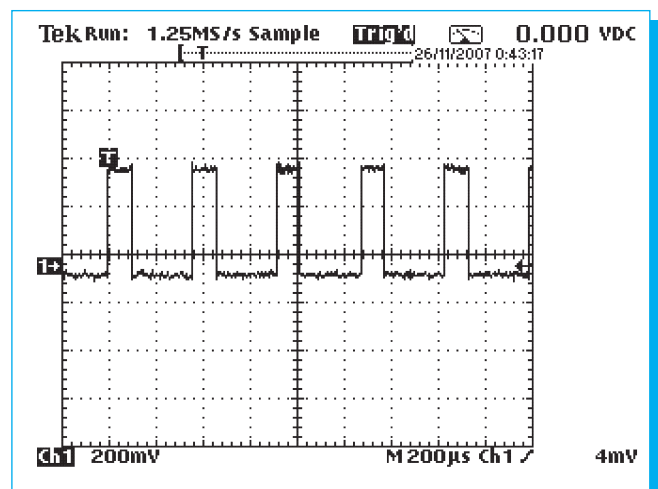


Fig. 8. Aumento paulatino para la formación de voltaje de 2.49 volts.

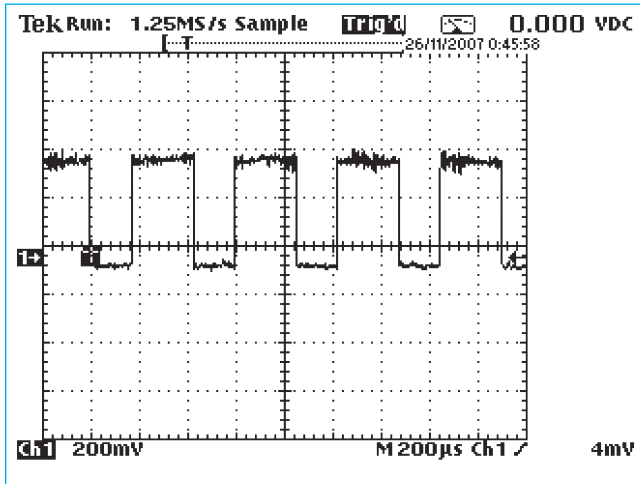


Fig. 9. Se observa cómo el intervalo T-ON se incrementa para la formación de voltaje de 2.49 V.

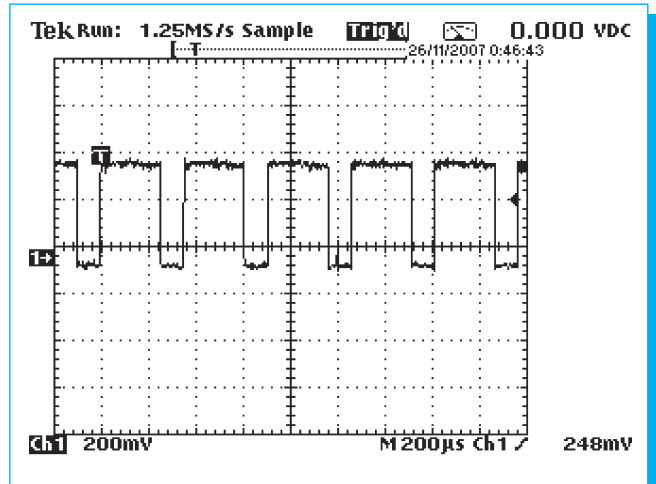


Fig. 11. Se observa cómo el lapso T-OFF se incrementa para la formación de voltaje de 2.49 a 5 V.

promedio hasta 4.98 volts CD. Como se observa en la figura 10 C, con el lapso T-ON de 990 μ s y el lapso T-OFF de 10 μ s se logra un voltaje promedio de 4.89 VCD.

En las figuras 11 y 12 se observa cómo el lapso T-OFF prácticamente tiende a cero, mientras que el valor de T-ON obtiene un máximo valor.

Es posible cambiar los valores de la subrutina para generar el voltaje en la carga de forma descendente, es decir, desde 5 hasta 0 volts con decrementos de 0.02 volts.

Es importante hacer notar que el bit del puerto entrega señales rectangulares, por lo que, para obtener otra forma de onda, como por ejemplo triangular o senoidal, será necesario conectar a la salida una etapa de conversión de señal.

¿En dónde más se puede aplicar esta función? [8,9]

1. Control de velocidad usando variadores para motores de CA o CD con tiristores.
2. Implementar edificios inteligentes en las instalaciones terrestres controlando parámetros como acceso vehicular por plumas.

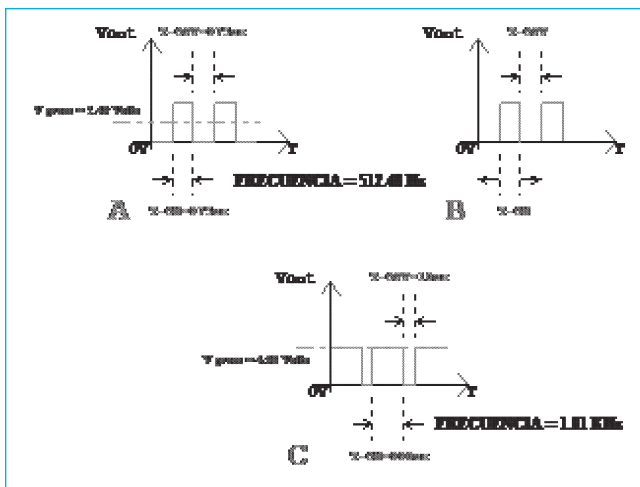


Fig. 10. Formas de onda para generar hasta 4.98 VCD.

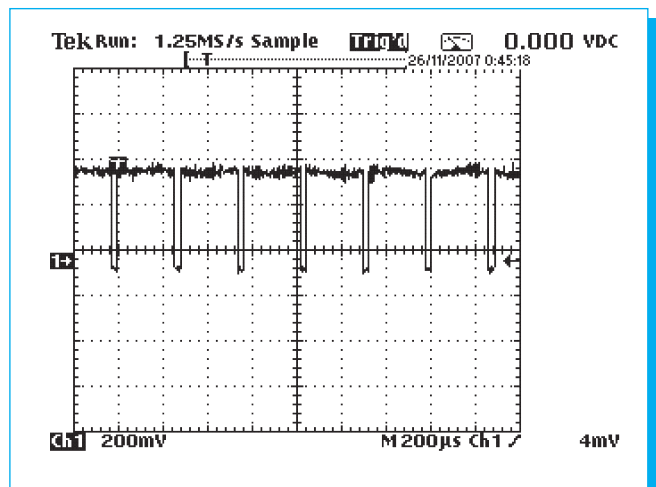


Fig. 12. El lapso T-OFF es de 10 μ s y el lapso T-ON es de 990 μ s para la formación de voltaje de 2.49 a 5 V.

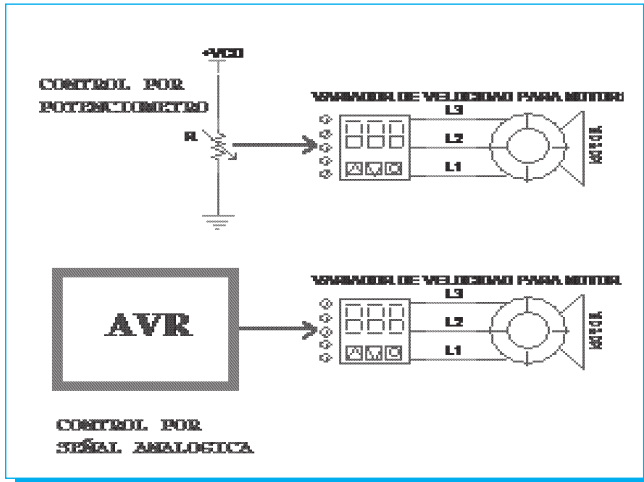


Fig. 13. Formas de controlar un variador de velocidad.

3. Apertura de puertas y plumas mecánicas con velocidad regulable.
4. Control de luz.
5. Control de válvulas analógicas.
6. Cargador de baterías.
7. Fuentes programables.
8. Controles PID, etcétera.
9. Estimulación de axones retinales y urinarios.

Se puede observar en la figura 13 una aplicación en la que un variador de velocidad se puede controlar a través de un potenciómetro que entrega un voltaje de corriente directa que cambia al variar la resistencia del potenciómetro.

El circuito de la figura 13 muestra una desventaja, que el potenciómetro fija la velocidad del motor, así, cuando se desea variar la velocidad constantemente, se tendrá que manipular el potenciómetro, sin embargo, para una función automática, en la que se desea que la velocidad del motor varíe automáticamente en forma ascendente o con cambios constantes en su velocidad, la opción de control analógico con un microcontrolador sería la más oportuna.

Inclusive, si se desea tener una retroalimentación desde el motor con un decodificador óptico, y que el mismo microcontrolador ajuste la velocidad deseada con tiempos de *set point* ajustables, el resultado final se asemejaría a un control PID, como se muestra en la figura 14.

5. Conclusiones

La principal ventaja de generar una señal analógica a partir de una terminal digital es que cualquier microcontrolador o

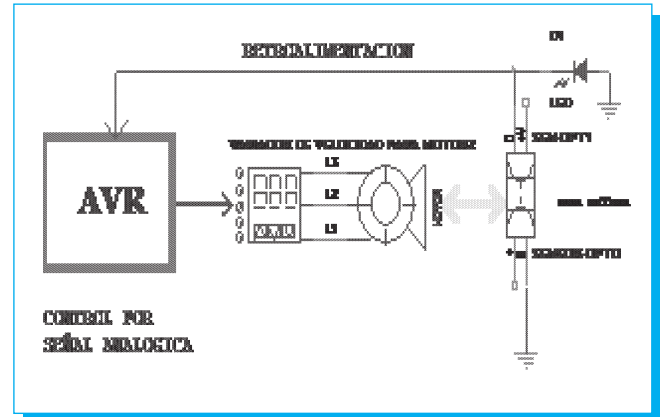


Fig. 14. Control automático de velocidad.

microprocesador podrá realizar esta función sin importar su tamaño o arquitectura.

Se usó un microcontrolador AVR ATtiny12 y AVR ATtiny13 de la familia ATMEL® para la generación de una señal analógica, aunque también es posible usar otras tecnologías como son los PIC's, FPGA's, Motorola o inclusive cualquier microprocesador.

Una gran ventaja de generar voltaje analógico a partir de 1 bit del puerto, es que es posible obtener valores intermedios fijos entre 0 y 5 volts, es decir, si el diseñador puede obtener voltajes preprogramados en secuencias, por ejemplo 2.30 V, 1.16 V, 4.24 V, 3.12 V, etcétera, de esta forma se pueden interpretar patrones específicos relacionados con cada nivel de voltaje entregado en el bit del puerto.

Para la estimulación de axones en nervios sacros o retinianos, se puede interpretar cada voltaje puntal generado con esta técnica, como una palabra hexadecimal (usando otro microcontrolador) que puede ser enviado a una serie de terminales en la retina o en los nervios sacros.

6. Referencias

- [1] Richard C. Jaeger, Travis N. Blalock, *Diseño de circuitos microelectrónicos*, 2ª ed., McGraw Hill, 2005.
- [2] R. Jacob Baker, *CMOS Mixed-Signal Circuits Design*, IEEE PRESS, 2003.
- [3] Convertidor DAC 0808, <http://www.national.com/pf/AD/ADC0808.html> (17-03-06, NATIONAL SEMICONDUCTOR)
- [4] Z.H. Meikson, Philip C. Thackray, *Manual de electrónica*, Diseño con C.I. Ediciones CEAC, 1984.
- [5] Convertidor ADC 0804, <http://www.national.com/pf/AD/ADC0804.html> (17-03-06, NATIONAL SEMICONDUCTOR)

Convertidor Integrado AVR ATMEGA8535, http://www.atmel.com/dyn/products/product_card.asp?part_id=2008 (Última revisión 17 de Marzo del 2006. ATMEL®)

- [6] ATMEL CORPORATION, www.atmel.com (17-03-06, ATMEL®)
MANUAL de Microcontroladores AVR: www.atmel.com/dyn/products/devices.asp?family_id=607 (1703-06, ATMEL®)

AVR ATtiny12, www.atmel.com/dyn/products/product_card.asp?part_id=2032 (17-03-06, ATMEL®)

- [7] Bozic, Cheng, Parsons, Circuitos Electrónicos de Conmutación, Ed. Gustavo Gili S.A., Barcelona 1981.
[8] Jacob Millman, Microelectronics: *Digital and Analog Circuits and Systems*, McGraw Hill, 1979.
[9] Daniel D. Gajski, *Principles of Digital Design*, Prentice Hall, 1997.

ESCUELA SUPERIOR DE INGENIERÍA MECÁNICA Y ELÉCTRICA UNIDAD CULHUACÁN

SECCIÓN DE ESTUDIOS DE POSGRADO E INVESTIGACIÓN

Algunas de las líneas de investigación que se cultivan en la Sección de Estudios de Posgrado e Investigación de la ESIME Culhuacán son:

- Procesamiento de señales (voz e imágenes)
- Diseño de circuitos integrados (analógicos, digitales)
- Diseño de sistemas digitales con lógica reconfigurable
- Control
- Seguridad informática
- Sistemas biomédicos
- Reconocimiento de patrones
- Diseño de turbinas
- Diseño de sistemas microelectromecánicos (MEMS)
- Física de semiconductores